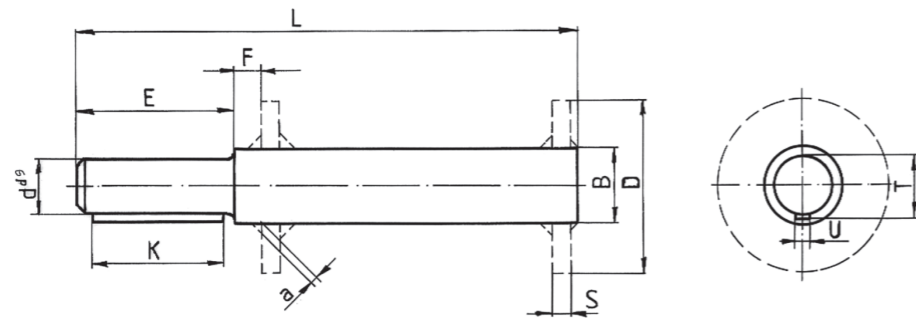


Einschweiß-Wellen | Weld-in shafts | Arbres à souder

Typ	B	L	E	d ^{+0.1 -0.02}	K	U	F	a	T	Stck./Gew. kg Single weight /kgs Poids par pièce en kg
TA 1/2 - RD	35	350	45	30	40	8	15	4	33	2,25
TA 1/2 - RD	40	400	45	35	40	10	15	4	38	3,5
TA 2/3 - RD	45	400	70	40	63	12	20	5	43	4,5
TA 3 - RD	45	400	70	40	63	12	20	5	43	4,5
TA 4 - RD	55	500	86	50	80	14	25	7	53,5	9
TA 5 - RD	70	650	100	65	90	18	30	9	69	19
TA 6 - RD	85	800	120	80	110	22	40	12	85	35

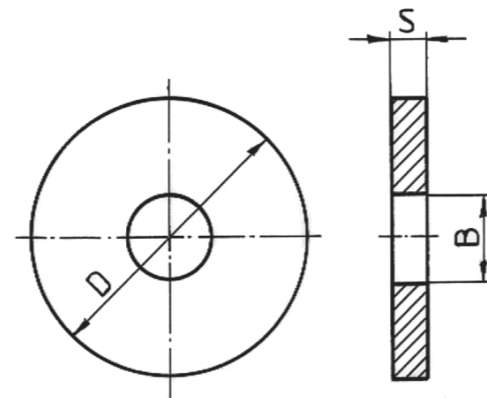
Werkstoff St. 52-3
material St. 52-3
matériaux St. 52-3



Einschweiß-Ringe | Weld-in rings | Entretoises à souder

Rohr-ø tube dia. dia. du tube	Ronden-ø D circular blank dia. ø D	+ Stärke-S + thickness S + épais. S	Stück-Gewicht kg single weight/kgs poids par pièce en kg
101,6 × 3,6	93,0 × 6		0,32
108,0 × 3,6		99,5 × 6	0,37
127,0 × 4,0	118,0 × 6		0,52
133,0 × 4,0		124,0 × 6	0,57
139,7 × 4,5	129,5 × 6		0,63
159,0 × 4,5		149,0 × 6	0,82
165,0 × 4,5	154,5 × 8		1,19
178,0 × 5,0		166,5 × 6	1,38
193,7 × 5,4	181,0 × 8		1,62
219,1 × 5,9		205,5 × 8	2,10
229,0 × 6,5	216,0 × 8		2,30
244,5 × 5,9		232,0 × 8	3,07
267,0 × 7,1	253,0 × 10		3,95
298,5 × 8,0		283,0 × 10	4,94
323,9 × 8,0	308,0 × 12		7,00
355,6 × 8,0		340,0 × 12	8,55
368,0 × 8,0	350,0 × 12		9,06
406,4 × 8,8		388,0 × 16	14,85
419,0 × 10	398,0 × 16		15,60
457,2 × 10		435,0 × 16	18,70
508,0 × 11	485,0 × 22		29,00
558,8 × 12,5		534,0 × 20	35,20
609,6 × 12,5	585,0 × 20		42,20
622,0 × 12,5		596,0 × 20	43,80

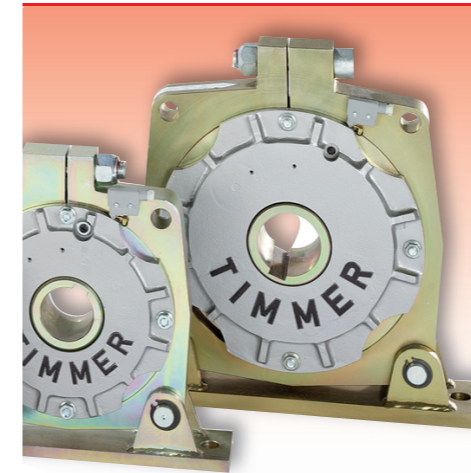
Werkstoff St. 37-2
material St. 37-2
matériaux St. 37-2



Außen roh gebrannt
innen gedreht
ø - B bei Bestellung angeben

outside torch cut and rough
inside turned out
dia.-B to be indicated in case of order

l'extérieur brûlé
l'intérieur alésé au tour
ø B à préciser à la commande



TA 1/2-RD bis TA 6-RD

- ⊙ TÜV geprüft · Minimaler Fallweg
Korrosionsgeschützt
Stehlager-Abmessungen
Wartungs- und verschweißarm
Lagerung in Dämpfungselementen
Automatische Entriegelung bei Rücklauf

- ⊙ Checked and proved by the TÜV
(German Technical Control Authorities)
Minimum falling way · Corrosion-proof
Pillow-block dimensions
Maintenance-free and resistant to wear
Supported on shock-absorbing elements
Automatic reset by means on an easy
back drive action

- ⊙ Vérifié par le TÜV · Chute minimale
Protégé contre corrosion
Dimensions comme celles-ci des paliers
à chaise · Résistant à l'usure et exigeant
pratiquement aucun entretien
Montage avec amortisseurs
Déverrouillage automatique par retour

TIMMER
gegr. 1971

Josef Timmer Handels- u.
Beteiligungs-GmbH
Im Weizenfeld 4
D-59556 Lippstadt
Fon +49 (0) 2945 - 9693690
Fax +49 (0) 2945 - 96936999
info@joseftimmer.de
www.joseftimmer.de

Leistungstabelle | Load Capacity chart | Tableau de puissance

Typ	TA 1/2 - RD	TA 2/3 - RD	TA 3 - RD	TA 4 - RD	TA 5 - RD	TA 6 - RD
max. Drehmoment Nm max.torque Nm couple max. Nm	332	552	599	1063	1943	3503
max. Fangmoment Nm max. intercept. moment couple d'arrêt max. Nm	796	1253	3081	4092	10336	14014
Stück-Gewicht kg single weight in kgs. poids en kg par pièce	4,5	8	13	23	37	74
Anzugsmoment der Spannschraube Nm torque ratio of the straining screw couple de démarrage de la vis de serrage Nm	20	37	50	80	140	240
ABE Prüfnummer permission No. permission No.	02165	02166	02167	02168	02169	02170
max. Betriebsdrehzahl min -l max. operating speed vit. de régime max. Nm l	22	22	20	18	12	10

Max. Panzergewichte kg | Max. door weight in kgs | Poids maximum du tablier/kg

Rohr-Ø Tube dia. Dia. du tube	Torgröße Höhe x Breite (mm) Door size height x width (mm) Dimens. de la porte haut. x larg. (mm)					
	3000 x 3000	5000 x 5000	5000 x 5000	5000 x 4000	5000 x 7000	7000 x 8000
101,6 x 3,6	480					
108,0 x 3,6	475					
127,0 x 4,0	465					
133,0 x 4,0	450	660	440			
139,7 x 4,5	410	640	430			
159,0 x 4,5	396	600	420			
168,3 x 4,5	370	580	410	980		
178,0 x 5,0	340	560	385	940		
193,7 x 5,4	325	500	360	925		
219,1 x 5,9	282	470	335	830		
229,0 x 6,5	270	440	300	770		
244,5 x 5,9	246	420	280	720		
267,0 x 7,1	220	370	245	695	1160	
298,5 x 8,0	190	330	200	610	1110	
323,9 x 8,0		290	145	560	980	
355,6 x 8,0				500	950	1700
368,0 x 8,0				450	890	1620
406,4 x 8,8				400	825	1545
419,0 x 10,0				380	800	1500
457,2 x 10,0				330	755	1430
508,0 x 11				300	740	1395
558,8 x 12,5					735	1380
609,6 x 12,5					730	1350
622,0 x 12,5					720	1380

Maßtabelle (mm) | Dimension chart (mm) | Cotes (mm)

Typ	A	B	C	D ^{H7}	E	F	G	H ^{I9}	I	T
TA 1/2 - RD	210	44	80	30*	38	180	185	8	12	33,3
TA 2/3 - RD	260	50	100	40	45	230	225	12	14	43,3
TA 3 - RD	280	64	120	40*	60	245	255	12	18	43,3
TA 4 - RD	340	78	150	50	75	30	320	14	22	53,8
TA 5 - RD	390	88	180	65*	90	340	380	18	22	69,4
TA 6 - RD	470	115	220	80	110	420	470	22	26	85,4

**TA 1/2-RD
bis
TA 6-RD**

Ⓓ

* Bohrung auf Wunsch:
für TA 1/2 - RD ø 35 mm
für TA 3 - RD ø 50 mm
für TA 5 - RD ø 60 mm

Maß- und Konstruktions-
änderungen vorbehalten.

ⒼB

* Upon demand, bore can be provided:
for TA 1/2 - RD dia. 35 mm
for TA 3 - RD dia. 50 mm
for TA 5 - RD dia. 60 mm

All rights in modification of design
and dimensions reserved.

ⒻF

* Sur demande l'alésage peut être fourni:
pour TA 1/2 - RD ø 35 mm
pour TA 3 - RD ø 50 mm
pour TA 5 - RD ø 60 mm

Sous réserve de modification quant
aux cotes et à la construction.

